

NEW



RMA 800+

RMA 800+ >

svařovaný rozvaděč s odnímatelnými bočnicemi a zadním krytem,
IP20, základní nosnost 800 kg, rozšířená nosnost 1500 kg



■ NOSNOST 1500 kg

Použitím bočních podpěr RAX-VR-RMx-X1 je možné zvýšit nosnost rozvaděče RMA 800+ až na 1500 kg.

Boční podpěry lze namontovat i do nainstalovaného rozvaděče. Podmínkou montáže je volný přístup z bočních stran rozvaděče a z 19" prostoru v místech, kde jsou podpěry.



■ VYŠŠÍ PEVNOST

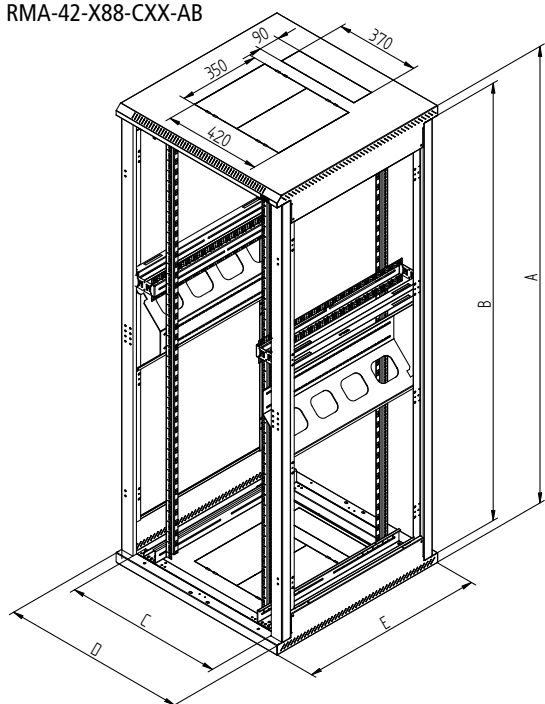
Zesílené horizontální ližiny.



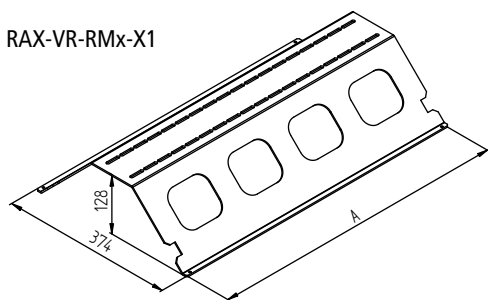
■ HORIZONTÁLNÍ ROLOŽENÍ

Stojanové rozvaděče šířky 800 mm mají možnost posunutí 19" rozteče vlevo nebo vpravo až o 2" (50,8 mm). Pro vyšší zatížení než 400 kg u rozvaděčů RMA 800+ musí být celý systém ve středové poloze tak, jak je dodávaný výrobcem.

RMA-42-X88-CXX-AB

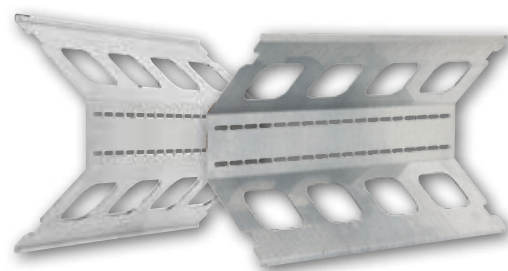


RAX-VR-RMx-X1



Vyztužující sada pro rozvaděče RMA 800+

TYP	hloubka (mm)	A
RAX-VR-RM6-X1	600	450
RAX-VR-RM8-X1	800	650
RAX-VR-RM9-X1	900	750
RAX-VR-RM1-X1	1000	850
RAX-VR-RM0-X1	1100	950
RAX-VR-RM2-X1	1200	1050



RMA 800 x 600

TYP	A	B	C	D	E	Otvorů pro ventilaci*	Hmotnost brutto (kg)	Hmotnost netto (kg)	Maximální doporu- čené zatížení (kg)
	(mm)								
RMA-32-A86-XAX-AB	1525	1423	687	800	600	3	84,6	78,7	800 1500**
RMA-37-A86-XAX-AB	1750	1648	687	800	600	3	94,1	88,0	
RMA-42-A86-XAX-AB	1970	1868	687	800	600	3	101,8	95,6	
RMA-45-A86-XAX-AB	2105	2003	687	800	600	3	106,3	100,0	
RMA-47-A86-XAX-AB	2194	2092	687	800	600	3	108,9	102,6	

RMA 800 x 800

TYP	A	B	C	D	E	Otvorů pro ventilaci*	Hmotnost brutto (kg)	Hmotnost netto (kg)	Maximální doporu- čené zatížení (kg)
	(mm)								
RMA-32-A88-XAX-AB	1525	1423	687	800	800	3	96,3	89,7	800 1500**
RMA-37-A88-XAX-AB	1750	1648	687	800	800	3	107,1	100,3	
RMA-42-A88-XAX-AB	1970	1868	687	800	800	3	115,4	108,4	
RMA-45-A88-XAX-AB	2105	2003	687	800	800	3	120,4	113,4	
RMA-47-A88-XAX-AB	2194	2092	687	800	800	3	123,4	116,4	

RMA 800 x 900

TYP	A	B	C	D	E	Otvorů pro ventilaci*	Hmotnost brutto (kg)	Hmotnost netto (kg)	Maximální doporu- čené zatížení (kg)
	(mm)								
RMA-32-A89-XAX-AB	1525	1423	687	800	900	3	104,8	97,5	800 1500**
RMA-37-A89-XAX-AB	1750	1648	687	800	900	3	116,5	109,1	
RMA-42-A89-XAX-AB	1970	1868	687	800	900	3	125,5	118,0	
RMA-45-A89-XAX-AB	2105	2003	687	800	900	3	131,0	123,4	
RMA-47-A89-XAX-AB	2194	2092	687	800	900	3	134,3	126,6	

RMA 800 x 1000

TYP	A	B	C	D	E	Otvorů pro ventilaci*	Hmotnost brutto (kg)	Hmotnost netto (kg)	Maximální doporu- čené zatížení (kg)
	(mm)								
RMA-32-A81-XAX-AB	1525	1423	687	800	1000	3	110,4	103,0	800 1500**
RMA-37-A81-XAX-AB	1750	1648	687	800	1000	3	122,8	115,2	
RMA-42-A81-XAX-AB	1970	1868	687	800	1000	3	132,2	124,4	
RMA-45-A81-XAX-AB	2105	2003	687	800	1000	3	137,9	130,1	
RMA-47-A81-XAX-AB	2194	2092	687	800	1000	3	141,3	133,4	

RMA 800 x 1100

TYP	A	B	C	D	E	Otvorů pro ventilaci*	Hmotnost brutto (kg)	Hmotnost netto (kg)	Maximální doporu- čené zatížení (kg)
	(mm)								
RMA-32-A80-XAX-AB	1525	1423	687	800	1100	3	115,7	108,4	800 1500**
RMA-37-A80-XAX-AB	1750	1648	687	800	1100	3	128,7	121,3	
RMA-42-A80-XAX-AB	1970	1868	687	800	1100	3	138,5	130,9	
RMA-45-A80-XAX-AB	2105	2003	687	800	1100	3	144,4	136,8	
RMA-47-A80-XAX-AB	2194	2092	687	800	1100	3	147,9	140,3	

RMA 800 x 1200

TYP	A	B	C	D	E	Otvorů pro ventilaci*	Hmotnost brutto (kg)	Hmotnost netto (kg)	Maximální doporu- čené zatížení (kg)
	(mm)								
RMA-32-A82-XAX-AB	1525	1423	687	800	1200	3	121,1	113,9	800 1500**
RMA-37-A82-XAX-AB	1750	1648	687	800	1200	3	132,9	125,4	
RMA-42-A82-XAX-AB	1970	1868	687	800	1200	3	143,0	135,4	
RMA-45-A82-XAX-AB	2105	2003	687	800	1200	3	151,0	143,4	
RMA-47-A82-XAX-AB	2194	2092	687	800	1200	3	154,8	147,1	

* Celoplechové dveře s přípravou pro montáž ventilačních jednotek.

** Při použití vyztužovací sady.



STOJANOVÝ ROZVADĚČ RMA 800+

■ POPIS, ÚČEL POUŽITÍ

- 19" stojanový rozvaděč s krytím IP20
- Součástí rozvaděče jsou 4 posuvné vertikální lišty k instalaci zařízení (6 lišt pro rozvaděče hlubší než 800 mm).
- Konstrukce rozvaděče:
 - Ocelový svařovaný skelet s odnímatelnými krycími panely
 - Dveře jednokřídlé nebo dvoukřídlé ve variantách celoplechové, perforované (80 % prostupnost) nebo prosklené s bezpečnostním tvrzeným sklem 4 mm. Mohou být na přední i zadní straně rozvaděče.
- Dovolené zatížení jednotlivých dveří je max. 20 kg.
- Minimální tloušťka povrchové úpravy je 65 µm.
- Tyto rozvaděče jsou určeny k instalaci datových a telekomunikačních zařízení a jejich distribučních systémů.
- Rám rozvaděče a všechny oddělitelné části (boční a zadní kryty, dveře...) jsou propojeny pomocí zemnicích kabelů, které musí být důkladně připevněny a zasunuty do konektorů po celou dobu užívání rozvaděče.
- Na spodní části rozvaděče je umístěn šroub M8 jako hlavní zemnicí bod.
- Kabelové vstupy kryté vylamovacími záslepkami jsou umístěny v horní a ve spodní části rozvaděče.
- Maximální doporučené zatížení rozvaděče 800 kg, s namontovanou vyztužovací sadou odpovídajícího rozměru 1500 kg.

■ PODMÍNKY PROVOZU

- Provozní prostředí:
 - Kancelářské
 - Rozvaděč není určen pro venkovní instalace a pro instalace v prostředí, které může negativně ovlivnit funkčnost rozvaděče a instalovaného zařízení (například prostředí s nebezpečím výbuchu nebo vlhké a mokré prostředí)
- Nutné chránit před:
 - Mechanickým poškozením
 - Nesprávnou manipulací
 - Jiným použitím, než ke kterému je rozvaděč určen
- Nesprávná manipulace je zejména:
 - Přetěžování (překročení maximální doporučené nosnosti)
 - Instalace zařízení, která mohou negativně ovlivnit provoz a funkci rozvaděče nebo instalovaného vybavení
 - Zasahování do konstrukce a designu rozvaděče

■ MONTÁŽ ROZVADĚČE

- Pro zajištění max. doporučené nosnosti je nezbytné, aby bylo zatížení rovnoměrně rozloženo.
- Rozvaděč je nutno umístit na rovné podlaze a případné drobné nerovnosti vyrovnají nivelační nožičky.
- V případě, že kabely procházejí některým z kabelových vstupů, je možné ho utěsnit proti pronikání prachu pomocí záslepky s kartáčem a vybavit plastovým ochranným rámečkem (obojí je součástí příbalu rozvaděče).

■ OCHRANA PROSTŘEDÍ

- Všechny části jsou vyrobeny z recyklovatelných materiálů a po vyřazení rozvaděče je nezbytné s nimi naložit podle platných předpisů.

■ OSVĚDČENÍ A SHODA

- Tento výrobek je certifikován ITI TÜV, certifikát číslo 06.140.501/r3, ze dne 21. 8. 2014 a plně odpovídá ČSN EN 62208 ed.2:2012(EN 62208:2011).

