

DRŽÁK SAT PARABOLY

nebo jiného anténního přijímače

MONTÁŽNÍ NÁVOD
NÁVOD K POUŽITÍ

Výrobek je určen k montáži na rám plastového okna. Měl by být používán výhradně k účelu upevnění SAT paraboly či jiného anténního přijímače do průměru max. 80 cm. Použité zrcadlové vrtání na nosných dílech držáku umožňuje montáž antény v levé i pravé části okna, také před oknem i pod oknem. Záleží na otočení dílů při sestavování držáku.

Průběžně kontrolujte správné dotažení všech spojů a zajišťovacích prvků, aby byl eliminován případný nepříznivý vliv povětrnostních podmínek a teplotních změn na spolehlivost uchycení výrobku na vašem okně.

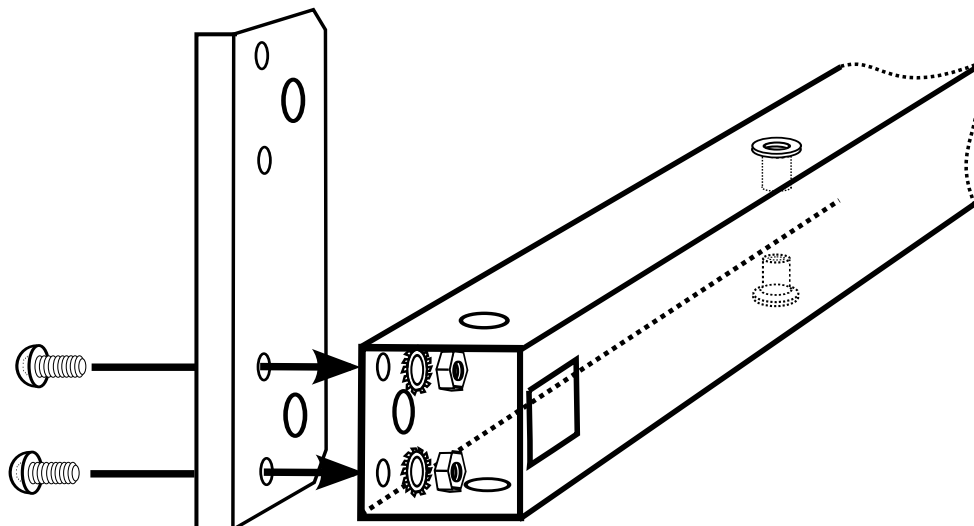
Všechny díly držáku SAT jsou vrtány zrcadlově. Při sestavování mějte na vědomí požadavek umístění držáku na okně - vlevo či vpravo.

K sestavení sušáku budete potřebovat pouze imbusové klíče č. 4 a č. 5.

Jako příklad uvádíme sestavení držáku pro umístění na okně vlevo.

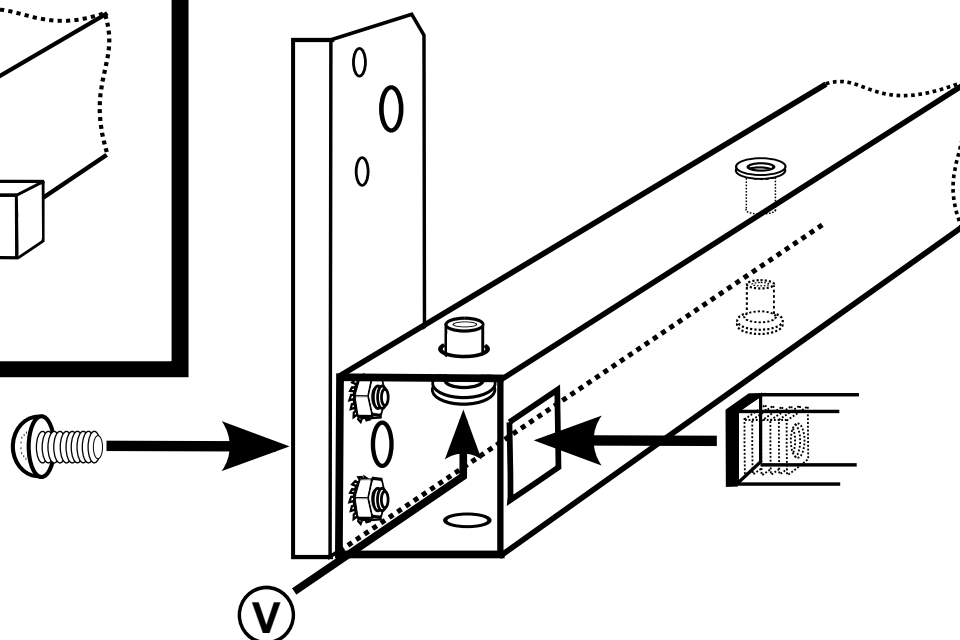
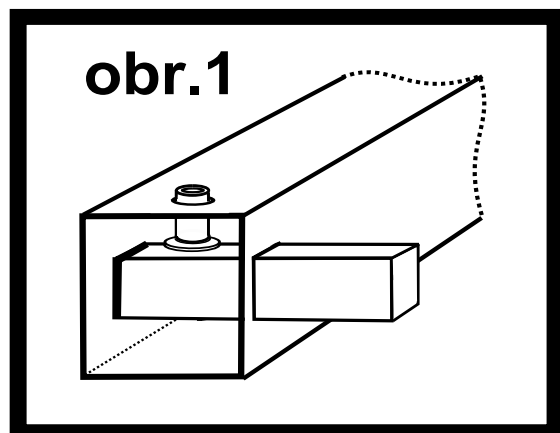
1

K nosnému rameni držáku přišroubujte jisticí profil podle obrázku. Použijte dva šrouby M6/10 mm (šrouby M6/ 20 mm budete potřebovat později). Pod matice uvnitř profilu vložte vějířové (ozubené) podložky.



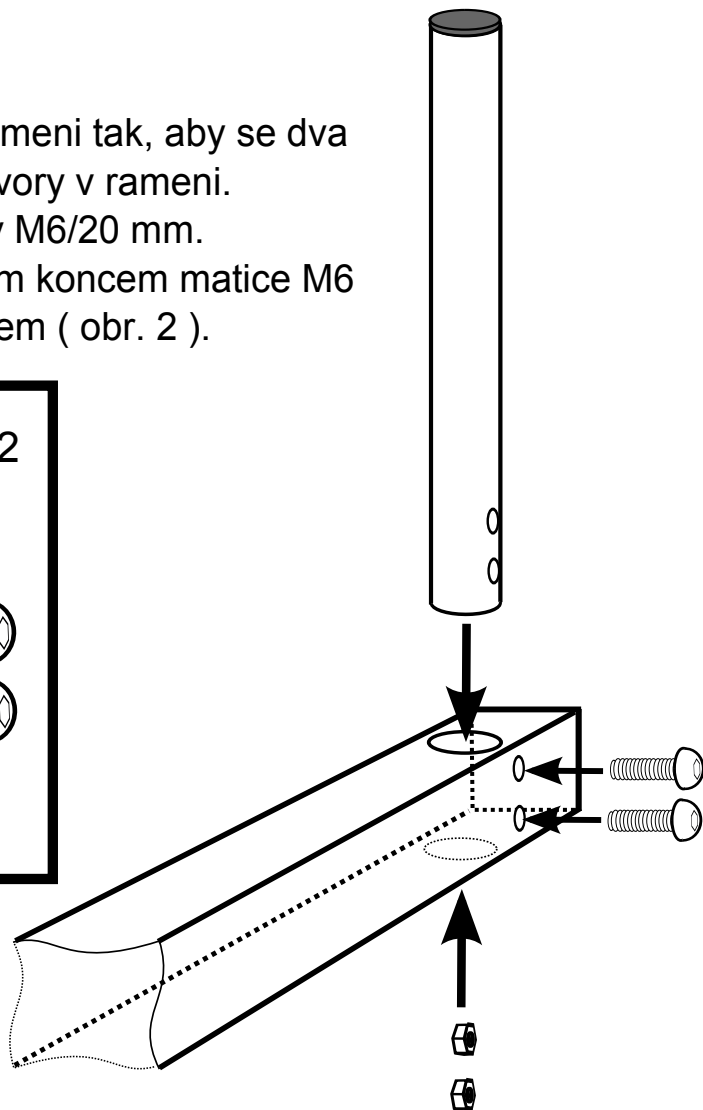
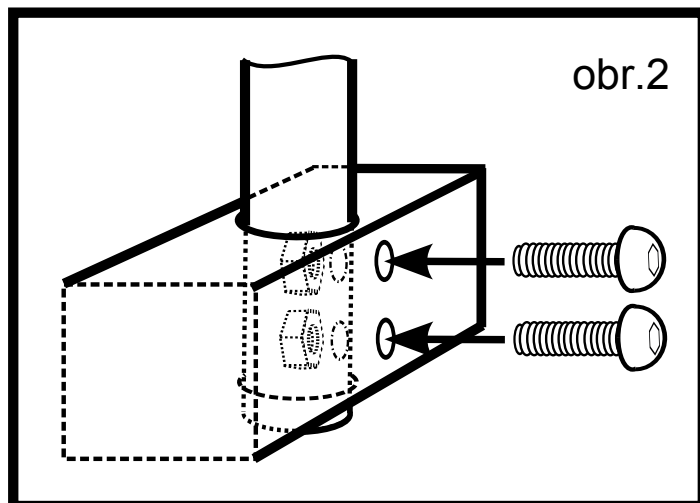
2

Zasuňte vodící pouzdro (V) do ramene a vysuňte je otvorem v horní stěně. Poté zasuněte příčnou trubku do otvoru v rameni a sešroubujte ji s ramenem. Zasunutím vnitřní příčné trubky do otvoru v rameni zajistíte vodící pouzdro proti vypadnutí (viz. obr.1). Pouzdro má pouze vodící funkci a jeho volné uložení není závadou.



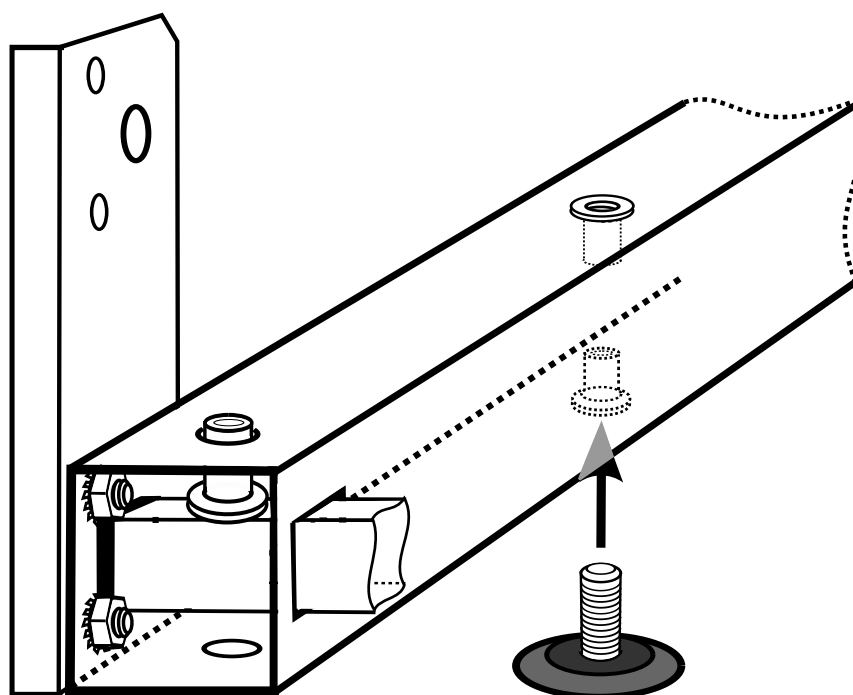
3

Nosnou trubku zasuňte do otvoru v rameni tak, aby se dva otvory v této trubce kryly se dvěma otvory v rameni.
Do těchto otvorů zasuňte dva šroubky M6/20 mm.
Dovnitř nosné trubky vsuňte otevřeným koncem matice M6 a sešroubujte nosnou trubku s ramenem (obr. 2).

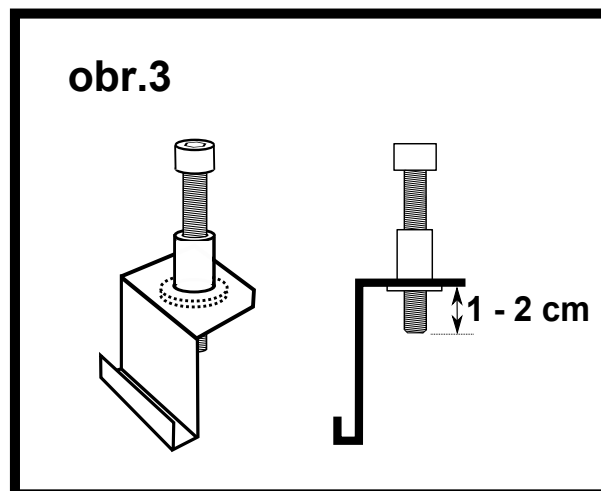
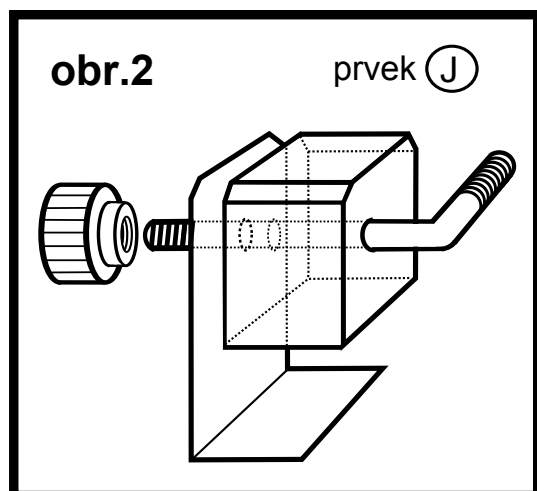


4

Do závitového pouzdra na spodní stěně nosného ramene našroubujte opěrnou nožku.

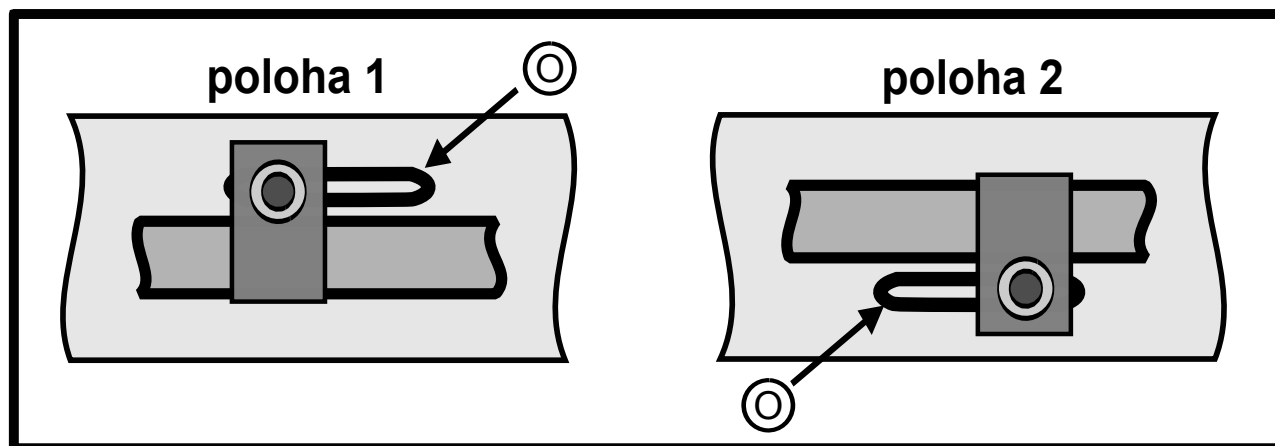


- 5** Sestavte obě kombinace zajišťovacích prvků (J) dle obrázku 2. Zašroubujte kotvící šrouby do kotvících háčků dle obrázku 3.



Nyní je výrobek připraven k montáži na okenní rám.

Podle polohy odkapávacích otvorů (C) můžete použít dvě varianty upevnění výrobku na okenní rám. Standardní je použití polohy 1. Při umístění odkapávacích otvorů velmi nízko na okenním rámu lze použít polohu 2.



POKYNY K MONTÁŽI

Montáž lze provést bez použití nářadí.

Montáž výrobku na okenní rám provádějte za účasti dvou osob, kdy jedna osoba po celou dobu montáže přidržuje výrobek na okenním parapetu a jistí jej proti pádu a druhá osoba provádí samotnou montáž.

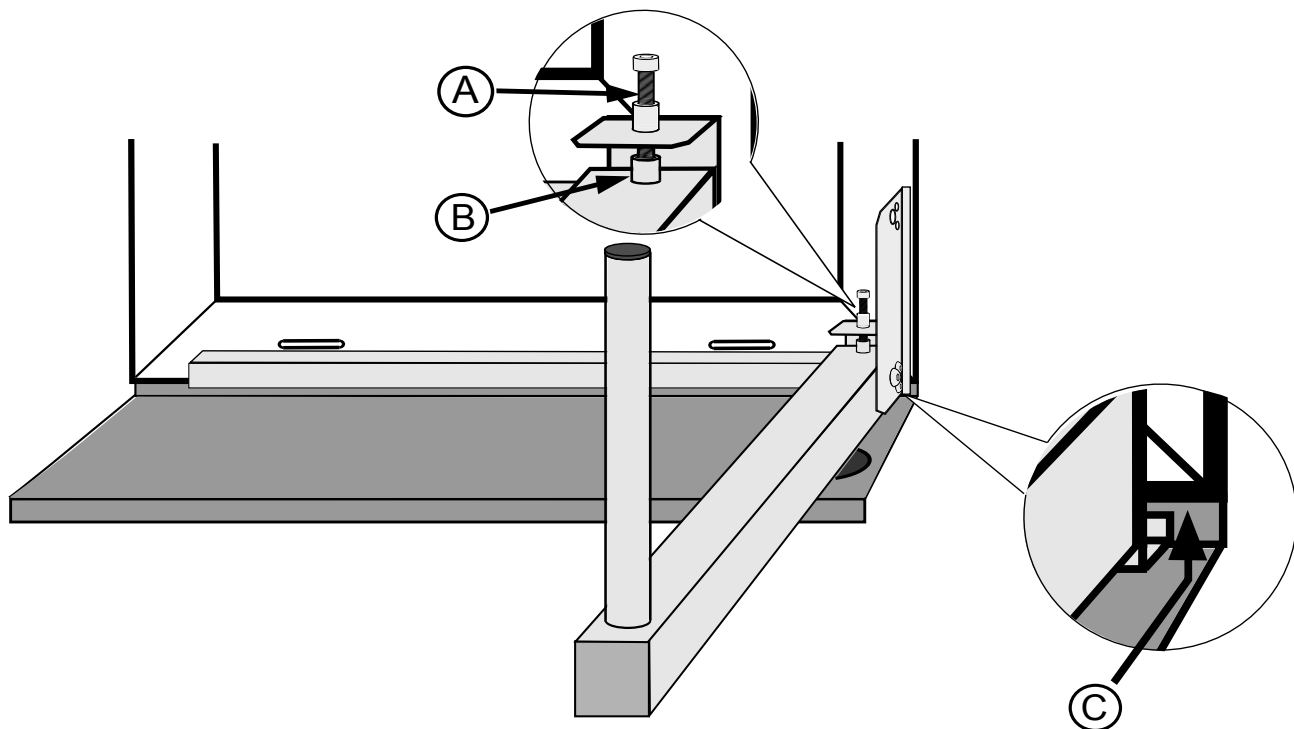
Postupujte podle montážního návodu krok za krokem.

Dodržujte všechna obvyklá bezpečnostní pravidla vztahující se k obdobným pracovním činnostem.

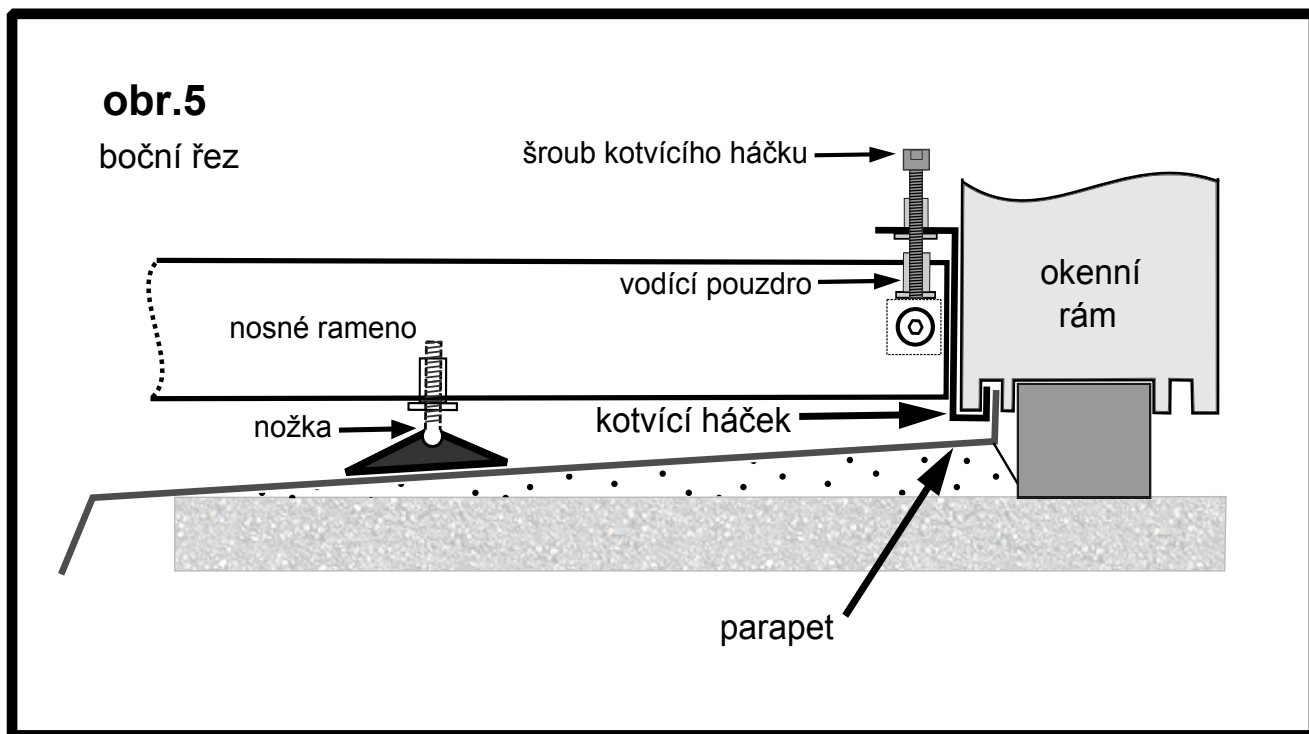
6

Nožku zašroubujte co nejvíce do závitové vložky.

Držák položte na parapet, šroub kotvícího háčku (A) zasuňte do pouzdra v rameni (B) a kotvící háček zahákněte pod okenní rám (C). Pokud se v první drážce rámu nachází i lem parapetu, odtláče jej silnějším tlakem do zadní části drážky. Háček musí být v parapetní drážce spolehlivě zachycen !

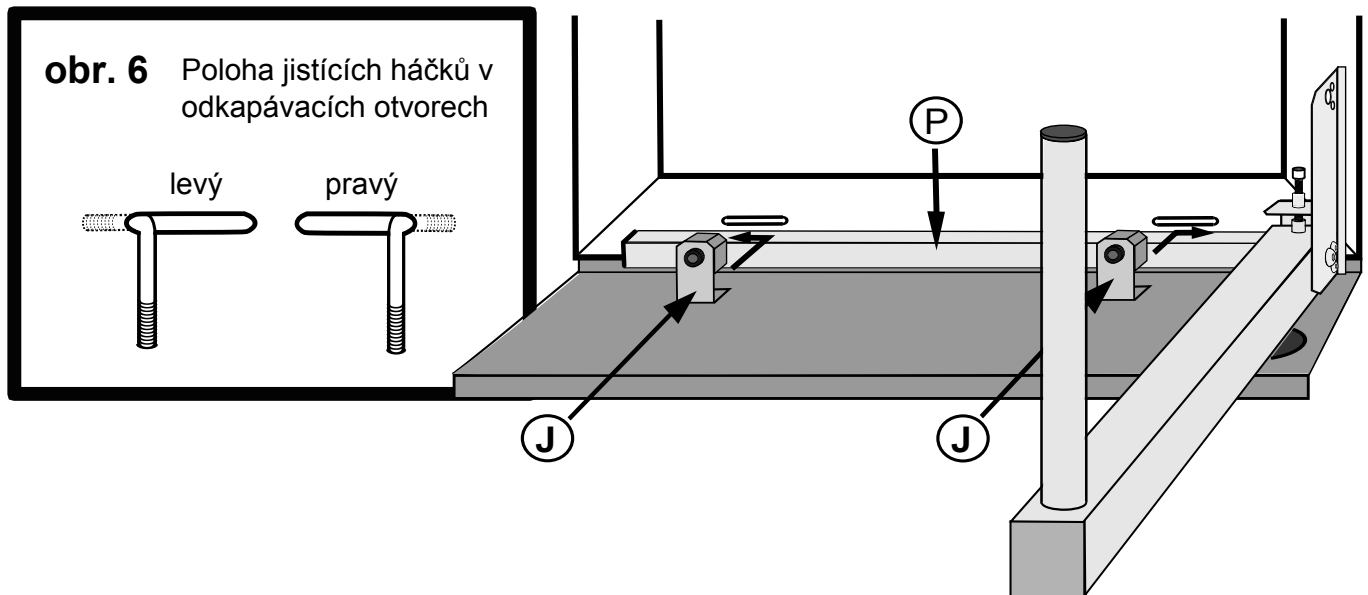


Správná pozice zajištěného kotvícího háčku - viz. obr. 5



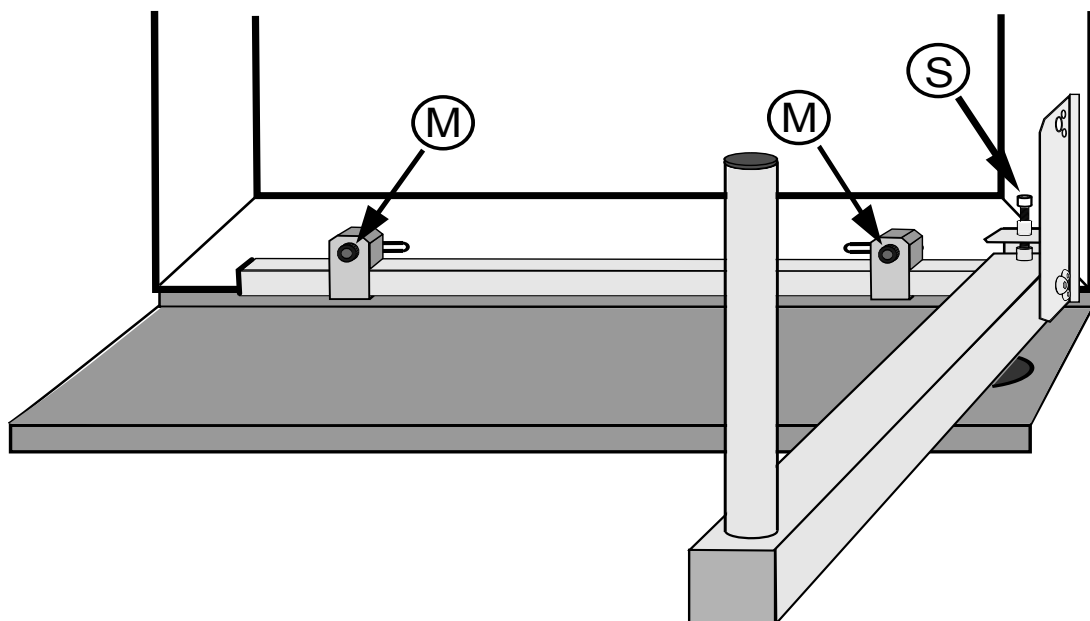
7

Jistící sestavu kostky a háčku (J) nasuňte na příčnou trubku (P) a háčky jistící sestavy zasuněte do odkapávacích otvorů. Posunem jistících sestav směrem od sebe uveďte háčky do poloh dle obr. 6.



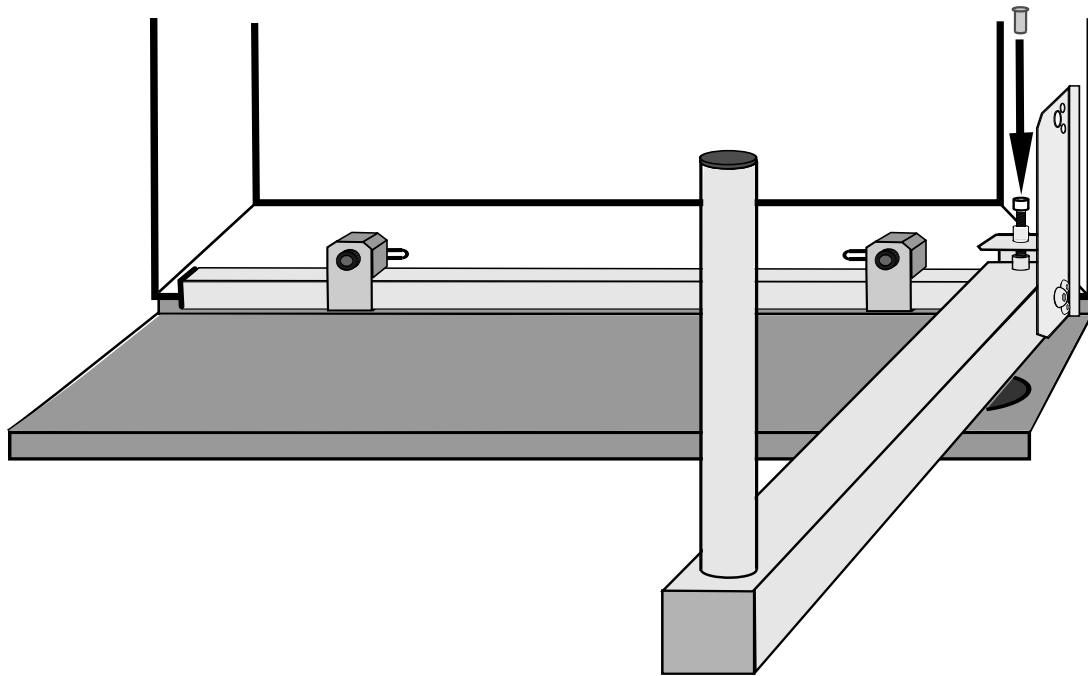
8

Dotáhněte plastové matice (M) jistících sestav. Pouze rukou dotahujte šroub (S) kotvícího háčku tak dlouho, až bude háček spolehlivě ukotven pod okenním rámem. Dotáhněte přiměřeně rukou, nepoužívejte žádné nářadí! Rozepření držáku mezi parapet a rám zajistíte šroubováním opěrné nožky na nosném rameni.

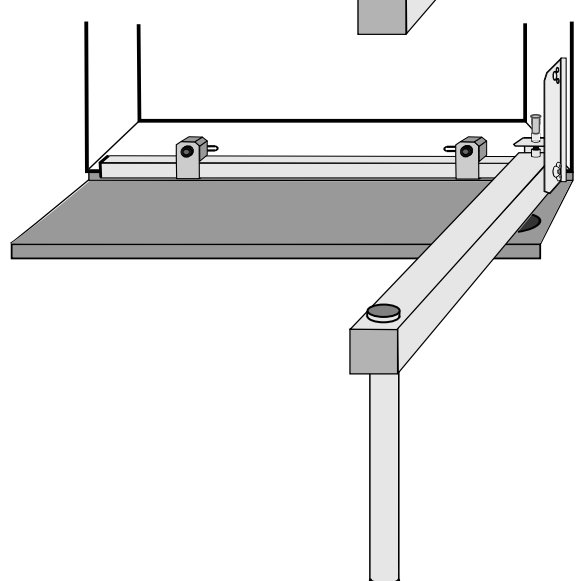
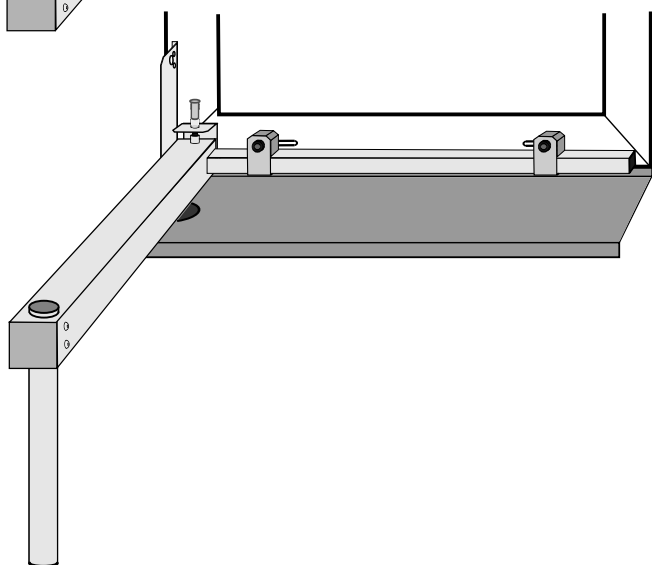
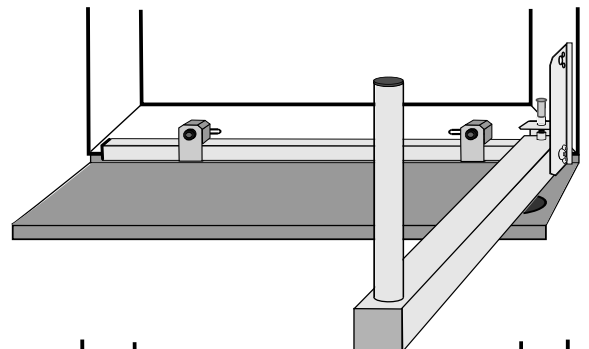
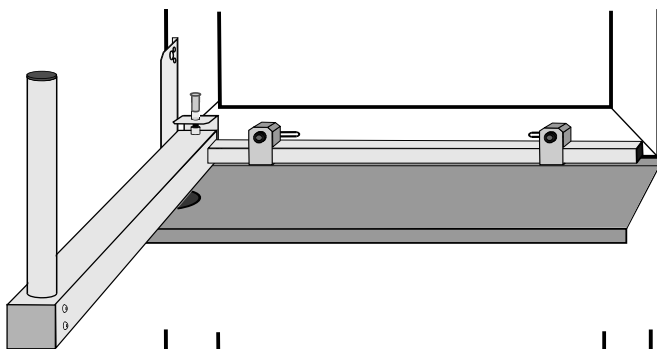


9

Na šroub kotvícího háčku nasuňte PVC krytku. Tímto je montáž u konce. Uchopte držák za rameno a přiměřeným tlakem i tahem se přesvědčte, že je držák správně namontován a spolehlivě uchycen.



PŘÍKLADY MONTÁŽNÍCH POZIC



OKNA NEJEN NA KOUKÁNÍ...

- Okenní sušák prádla s předzahrádkou 2v1
- Okenní sušák prádla polohovací
- Okenní držák SAT paraboly
- Okenní zahrádka standard
- Okenní zahrádka ozdobně kovaná
- Okenní držák víceúčelový (teploměr, wi-fi, kamera atd ...)
- Sušák prádla lodžiový
- Sušák prádla balkónový
- Sušák prádla fasádový

