

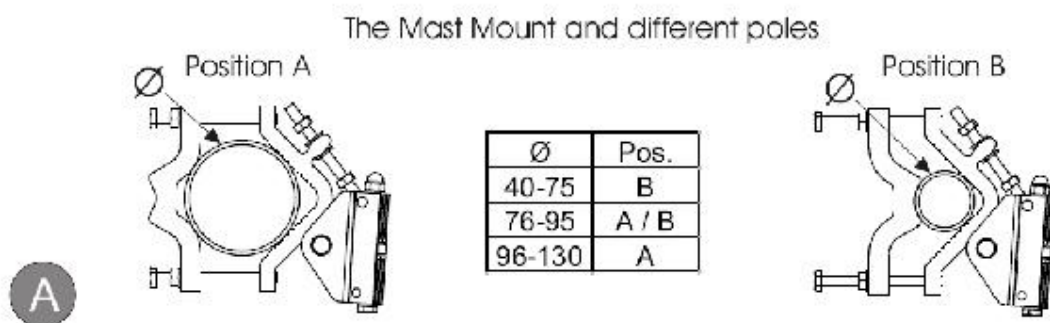
Instalace antény ORCAVE 32xyyy

Před montáží mikrovlnné jednotky na anténu odstraňte fólii z krytu vlnovodu na anténě! Fólii na mikrovlnné jednotce nesundávejte!

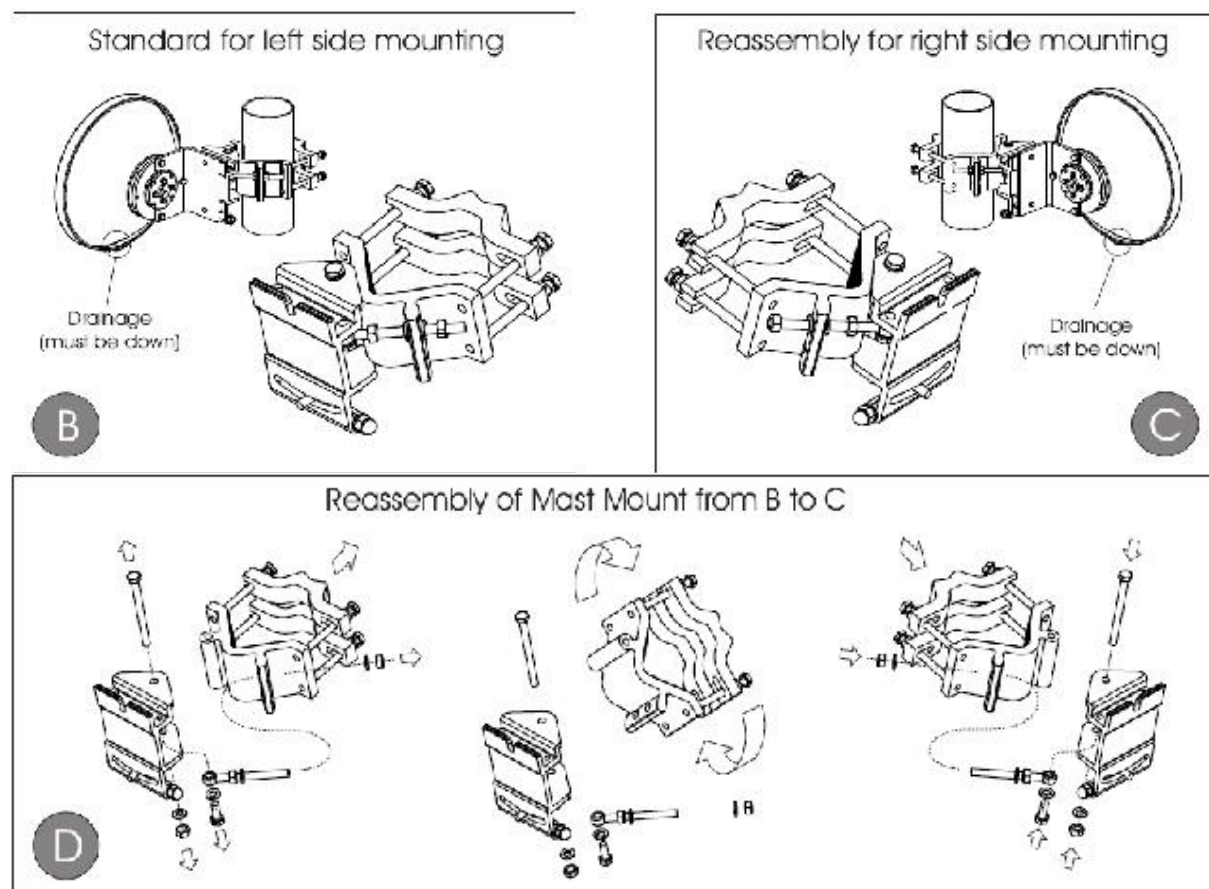
Montáž anténního držáku

Na obrázcích níže je zobrazena v jednotlivých krocích celá montáž anténního držáku na stožár, svislou trubku apod. s průměrem min. 40mm a max. 130mm. Ujistěte se, že instalace odolá i silnému nárazovému větru. Až po pečlivé montáži držáku antény na požadované místo je možné připevnit parabolickou anténu a mikrovlnnou jednotku.

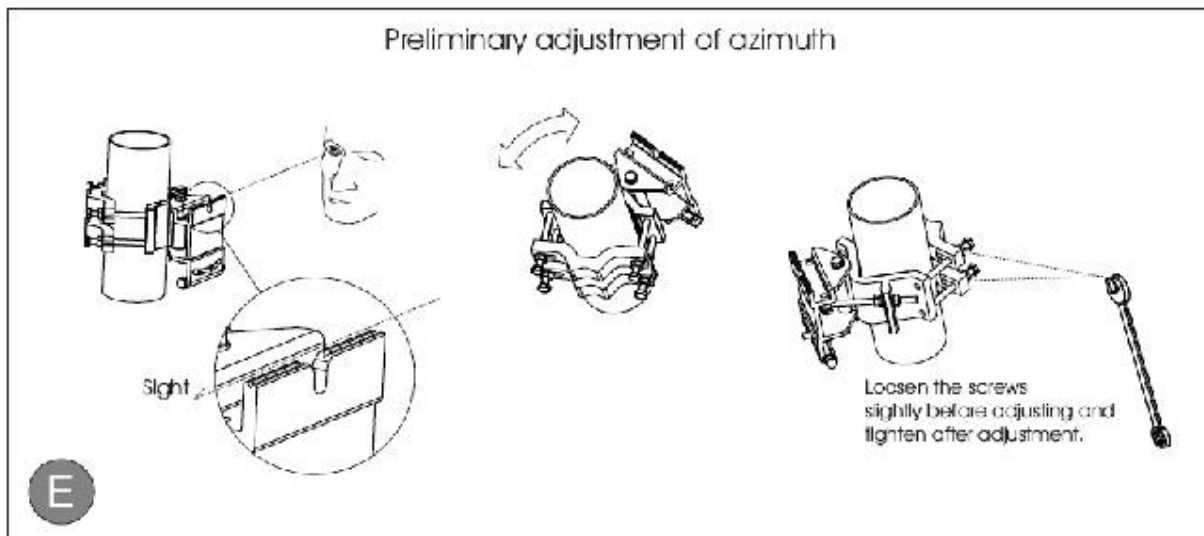
Montáž držáku na stožár podle jeho průměru



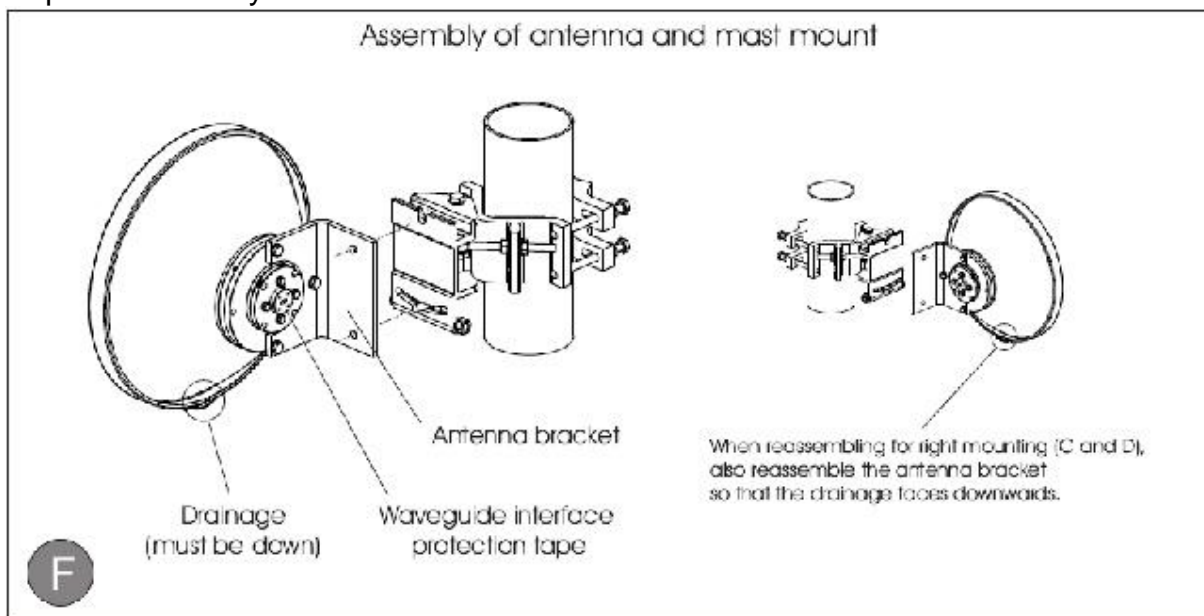
Pravostranná nebo levostranná montáž



Předběžné nastavení azimutu



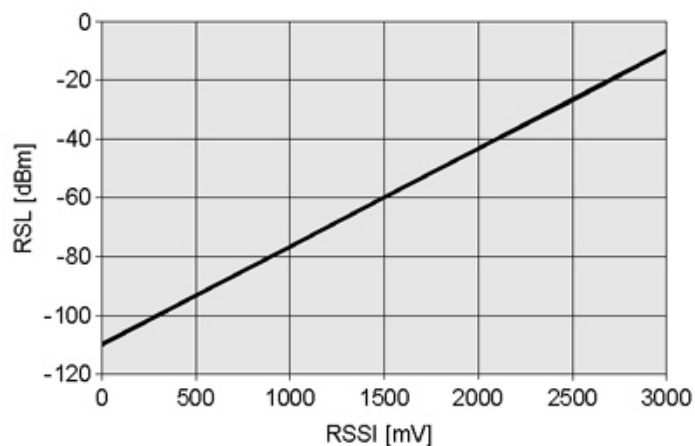
Přípevnění antény k anténnímu držáku



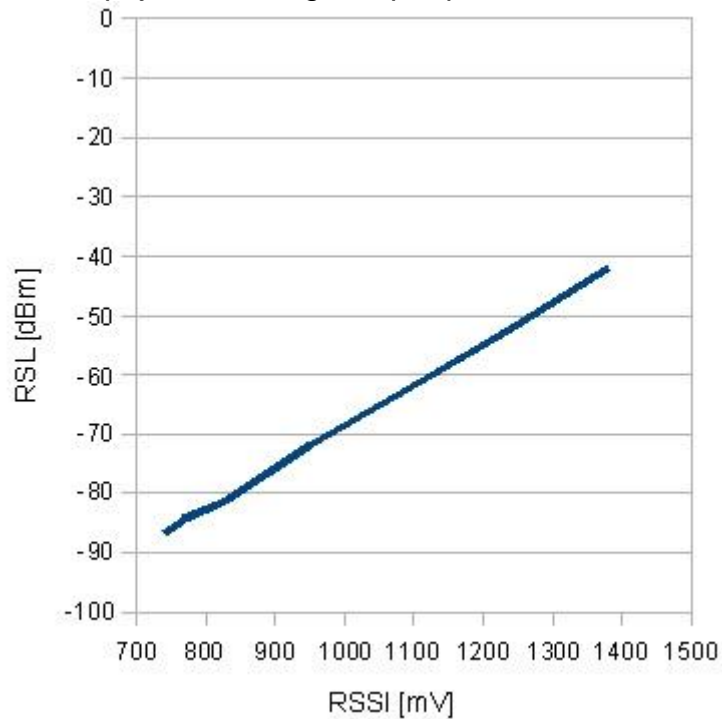
Směrování antény

Směrování antény se provádí jak v horizontálním, tak i vertikálním směru s použitím DC voltmetru. Nejvyšší naměřené napětí odpovídá maximální úrovni přijímaného signálu. Napětí měříme přímo na BNC výstupním konektoru na mikrovlnné jednotce ODU (RSSI – Received Signal Strength Indication), doporučujeme použít vhodnou BNC redukci.

Úroveň přijímaného signálu pro licencovaná pásma

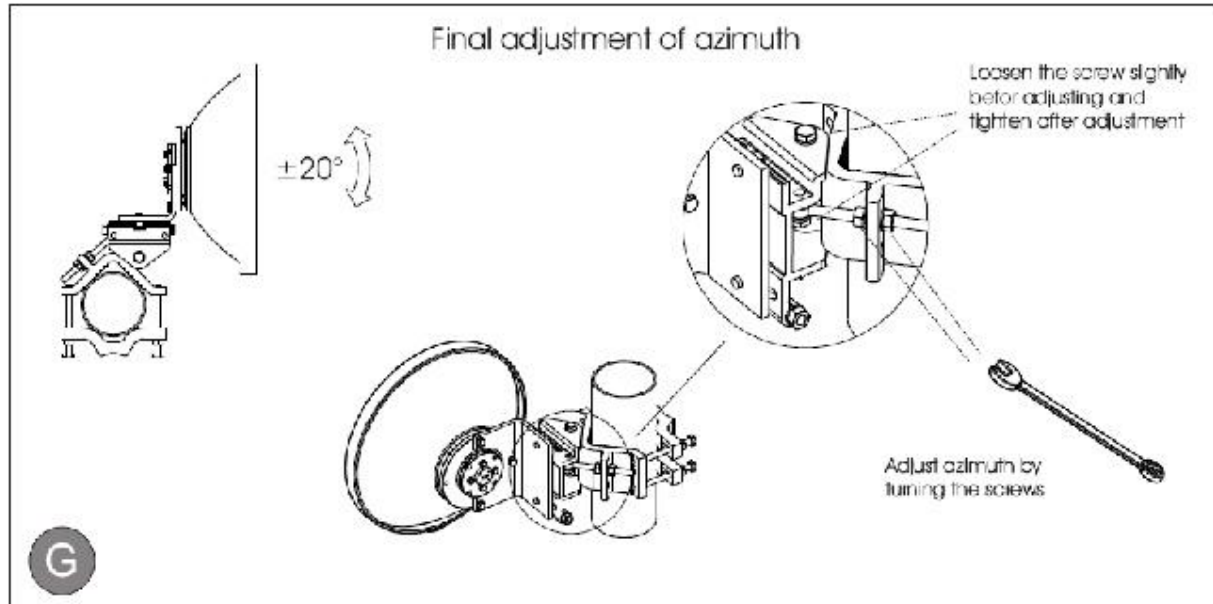


Úroveň přijímaného signálu pro pásmo 10GHz

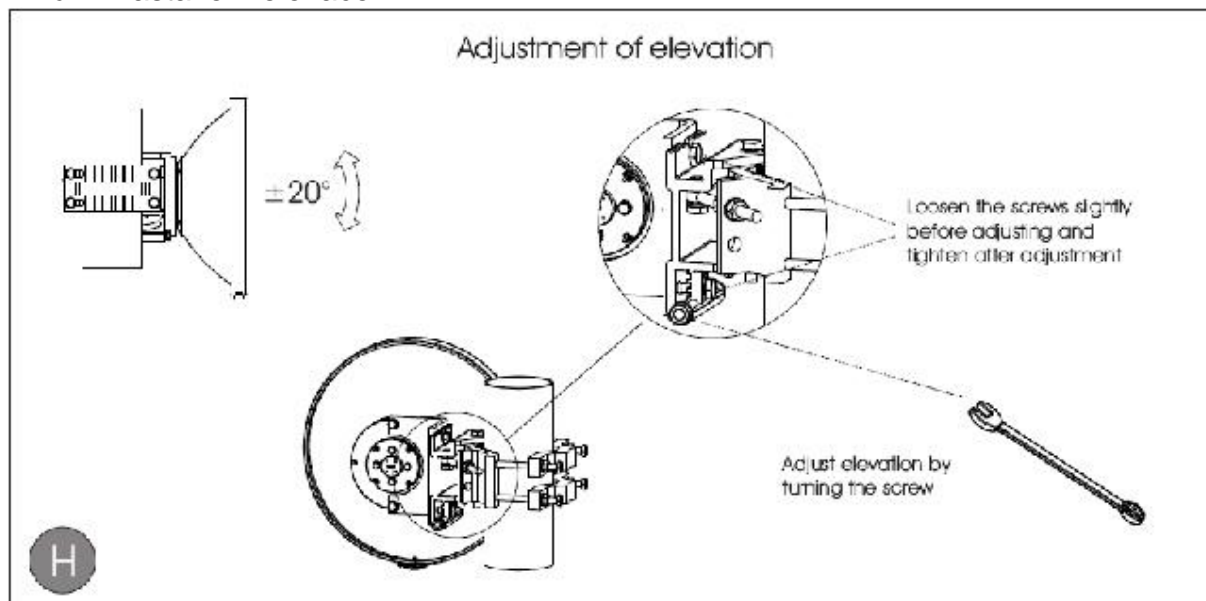


Směrování antény se provádí jen za příznivého počasí. Za nepříznivé počasí je považován např. déšť, mlha, sněžení, smog, kdy hodnota měřeného signálu značně kolísá a měření je tak velmi nepřesné. Na dalších obrázcích je popsán způsob přesného doladění azimutu a elevace antény. Po doladění je nutné všechny šrouby řádně dotáhnout.

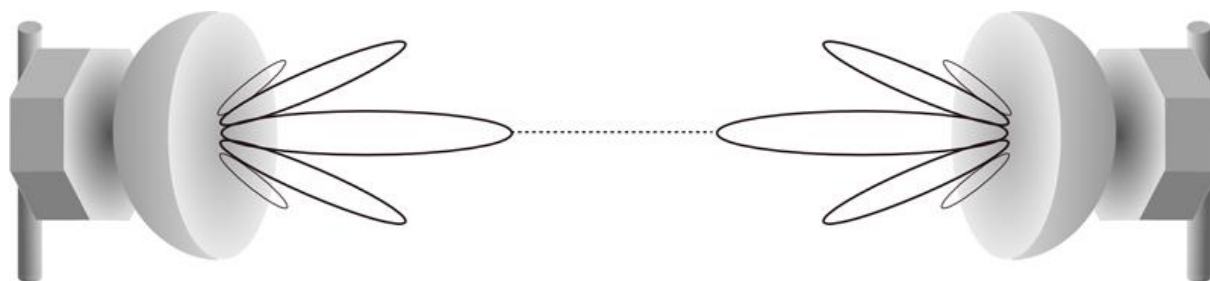
Finální nastavení azimutu



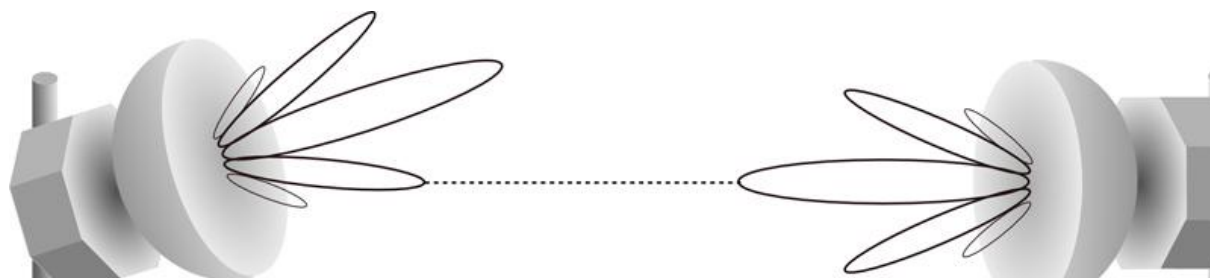
Finální nastavení elevace



Správné nasměrování antén



Nesprávné nasměrování antén



!! POZOR !! Při směřování antén dejte pozor na možnost „falešného“ nasměrování na postranní laloky. Hodnota RSL by vždy měla odpovídat očekávané vypočítané hodnotě síly vstupního signálu.